

Plaatsingsinstructie | Instruction de pose | Installationsanleitung | Installation instruction | Instrukcja montażu | Инструкция монтажа

NL Gelieve vooraf aan de installatie deze plaatsingsinstructies zorgvuldig te lezen, raadpleeg de website voor de laatste update. Plastivan wijst elke verantwoordelijkheid af indien deze voorschriften niet nageleefd worden. Kleuren en nerven kunnen verschillen per productie en zijn contractueel niet bindend. Na blootstelling aan regenbuiën/vocht verschijnen er op het houtcomposiet tijdelijke druipranden of kringen door lignine uit het hout. Door regelmatig af te spoelen verdwijnt dit sneller.

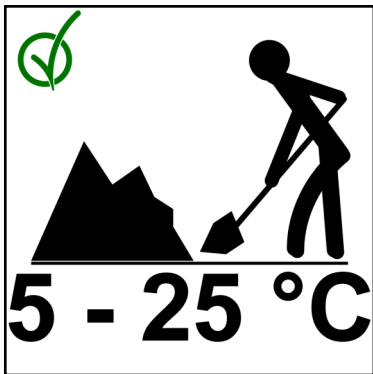
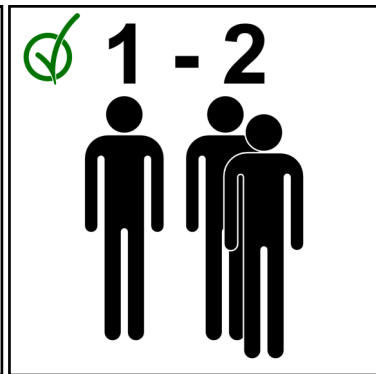
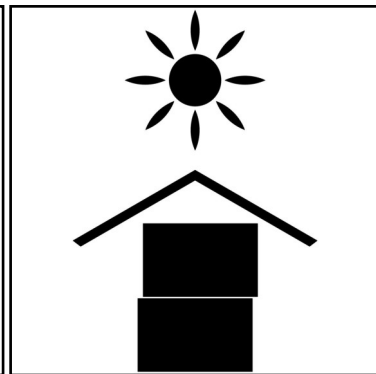
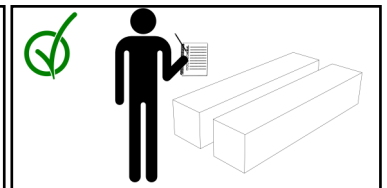
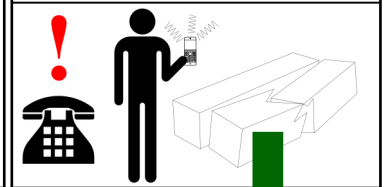
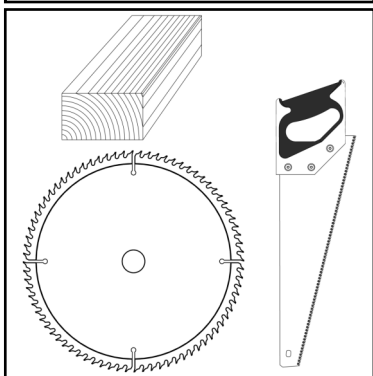
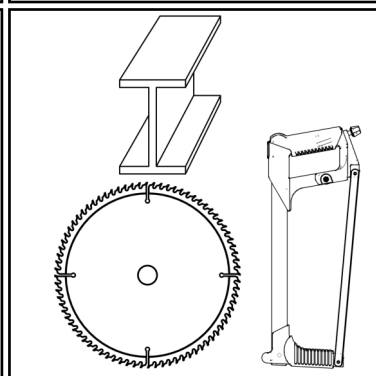
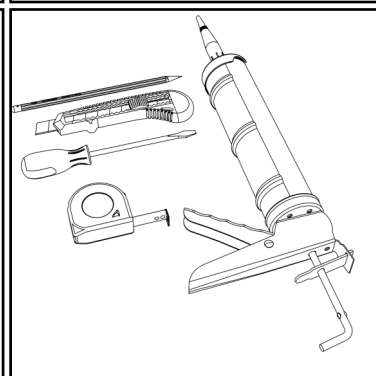

FR Avant de commencer le placement, nous vous conseillons de lire attentivement ces instructions de pose, consultez le site web pour les dernières instructions de pose. Plastivan décline toute responsabilité si ces instructions ne sont pas suivies. Les couleurs et la finition brossée peuvent varier d'une production à l'autre et ne sont donc pas contractuels. Après avoir été exposés à la pluie, des auréoles temporaires peuvent apparaître sur les écrans de jardin. Vous pouvez faire disparaître ces tâches plus vite en rinçant à l'aide d'un tuyau d'arrosage.

DE Wir weisen darauf hin, sich vor der Montage mit der Bedienungsanleitung vertraut zu machen und ihre neueste Version auf unserer Webseite zu finden. Sollte die vorliegende Bedienungsanleitung nicht beachtet werden, verlieren die Gewährleistungen des Unternehmens Plastivan ihre Gültigkeit. Die Farbe und Oberflächenbearbeitung können je nach Lieferung variieren und unterliegen nicht den Vertragsbedingungen. Sollte der Zaun Regenfällen ausgesetzt werden, können auf seiner Oberfläche Feuchtigkeitsspuren und Wasserflecke sichtbar werden. Bei diesen Flecken handelt es sich um eine temporäre Erscheinung, die durch sich aus dem Holz freisetzenden Lignin verursacht wird. Diese Flecken werden schneller verschwinden, wenn man den Zaun mit einem Gartenschlauch reinigt.

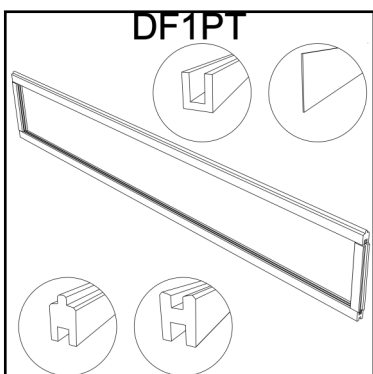
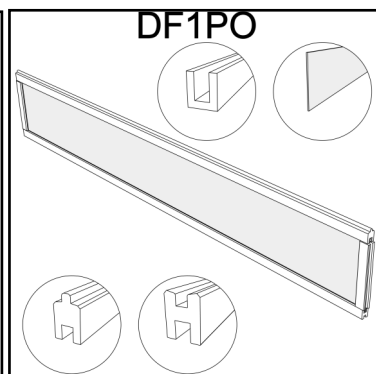
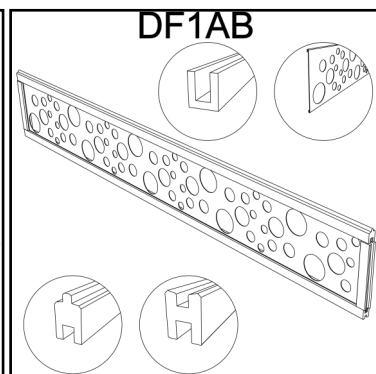
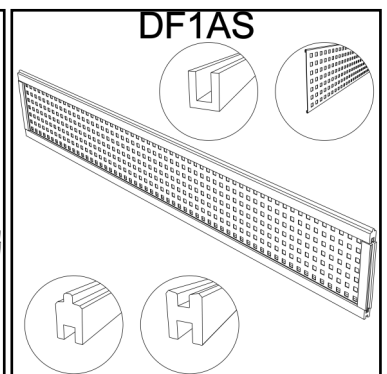
EN We recommend reading through the entire installation instructions before starting, and please check the website for the latest installation instructions. Failure to follow these instructions will void Plastivan warranty. The colours and the surface brushing may differ slightly from production deliveries and are not contractual. When the fences have been exposed to some showers, temporary water circles and drips may occur. By rinsing the fences with a garden hose the water circles disappear faster.

PL Zalecamy zapoznanie się z całą instrukcją instalacji przed rozpoczęciem montażu i wyszukanie najnowszej wersji instrukcji na naszej stronie internetowej. Nieprzestrzeganie niniejszej instrukcji spowoduje unieważnienie gwarancji firmy Plastivan. Kolory i wykończenie powierzchni mogą być różne w różnych dostawkach i nie podlegają warunkom umowy. Po wystawieniu na działanie opadów deszczu na ogrodzeniu mogą wystąpić plamy wilgoci i zacieki. Jest to zjawisko tymczasowe spowodowane uwalnianiem się ligniny z drewna. Można je szybciej usunąć przepłukując ogrodzenie wodą z węża ogrodowego.

RU Мы рекомендуем познакомиться со всей инструкцией монтажа прежде чем начать установку, а также скачать последнюю версию инструкции из нашего веб-сайта. Несоблюдение настоящей инструкции вызовет отмену гарантии фирмы Plastivan. Цвета и отделка поверхности могут отличаться в разных доставках и не подвергаются условиям договора. После выставления на дождь на заборе могут появиться влажные пятна и подтёки. Это временное явление, вызвано выделением лигнина из дерева. Вы сможете их быстро удалить поласкивая забор водой из садового шланга.

			 
			 <p>Wantestraat 3 BE-8780 Oostrozebeke Belgium ✉: info@duofuse.com 🌐: www.duofuse.com ☎: +32 (0)56 66 75 51 📠: +32 (0)56 66 91 18</p>

1. DF1PT / DF1PO / DF1AB / DF1AS

<p>DF1PT</p> 	<p>DF1PO</p> 	<p>DF1AB</p> 	<p>DF1AS</p> 
--	---	--	---

2. Montage | Montage | Montage | Assembly | Montažu | монтаж

